

Grove GMK3055

CRANES



A 55t Crane with 43 metres
Main boom and a luffing fly jib

Specification

Superstructure

Boom

9,6 m to 43,0 m six section TWIN-LOCK™ boom.
Maximum tip height 45,5 m.

Boom elevation

1 cylinder with safety valve, boom angle from -2,7° to +82°.

Load moment and independent anti-two block system

Load moment and independent anti-two block system with audio visual warning and control lever lock-out. These systems provide electronic display of boom angle, length, radius, tip height, relative load moment, maximum permissible load, load indication and warning of impending two-block condition with lock-out hoist function.

Cab

Aluminium, tiltable (approx. 20°), full vision, safety glass, adjustable operator's seat with suspension, engine-independent heater. Armrest-integrated crane controls. Ergonomically arranged instrumentation and crane operating controls. Drive/steer controls.

Slewing

Axial piston fixed displacement motor, planetary gear, service brake and holding brake.

Counterweight

7,6 tonnes, consisting of various sections. Hydraulic removal system (from crane cab).

Engine

See carrier.

Hydraulic system

2 separate pump circuits operating in an open circuit with 1 axial piston variable displacement pump (load sensing) and 1 geared constant delivery pump for slewing. Thermostatically controlled oil cooler.
Tank capacity: 600 l.

Control system

Full electronic control of all crane movements using electrical control levers with automatic reset to zero. Integrated with the LMI and engine management system by CAN-BUS. ECOS system with graphic display.

Hoist

Axial piston motor with planetary gear and brake. Drum rotation indicator.

*Optional equipment

Bi-fold swingaway, 8,7/15 m with hydraulically offset and luffing under load (0°-40°), controlled from the cab.

Bi-fold swingaway, 8,7/15 m (manual offset 0°, 20°, 40°).

Additional 4 tonnes counterweight (total counterweight 11,6 tonnes).

Auxiliary hoist.

Carrier

Chassis

Special 3-axle chassis, all-welded torsion-resistant box type construction in high strength steel.

Outriggers

4 hydraulically telescoping beams with vertical cylinders and outrigger pads. Independent horizontal and vertical movement control on each side of carrier and from the crane operator's cab. Electronic level indicator with automatic levelling system.

Engine

Mercedes-Benz OM501LA, diesel, 6-cylinder, water cooled, turbocharged and intercooled, 260 kW (354 PS) at 1800 rpm (80/1269 EWG - fan loose), max. torque: 1730 Nm at 1080 rpm. Fuel tank capacity: 400 l.
Engine emission: EUROMOT / EPA / CARB (non road).

Transmission

ZF-AS TRONIC automatic, 12 forward and 2 reverse speeds.
Single speed transfer case with inter-axle differential lock.

Drive/Steer

6 x 4 x 6.

Axle lines

3 axle lines. Axle lines 1, 2 and 3 steered, 2 and 3 driven.

Suspension

MEGATRAK®. All wheels with independent hydropneumatic suspension and hydraulic lockout. Longitudinal and transverse level control with automatic on-highway levelling system.
Range +170 mm/-130 mm.

Tyres

6 tyres, 14.00 R25.

Steering

Dual circuit, Servocom power steering with emergency steering pump. Separate steering of the 3rd axle line for all-wheel steering and crabbing.

Brakes

Service brake: pneumatic dual circuit, acting on all wheels, air dryer. Anti-lock braking system (ABS). Permanent brake: exhaust brake and constant throttle brake.

Parking brake: pneumatically operated spring-loaded brake, acting on 1st and 3rd axle lines.

Cab

Aluminium, 2-man-design, safety glass, driver seat with suspension, engine-dependent hot water heater. Complete instrumentation and driving controls. 60° tilt forward for engine access.

Electrical system

Three-phase alternator 28 V/100A, 2 batteries 12 V/170 Ah.
Lighting system and signals 24 V.

*Optional equipment

6 x 6 x 6.

Electric driveline retarder.

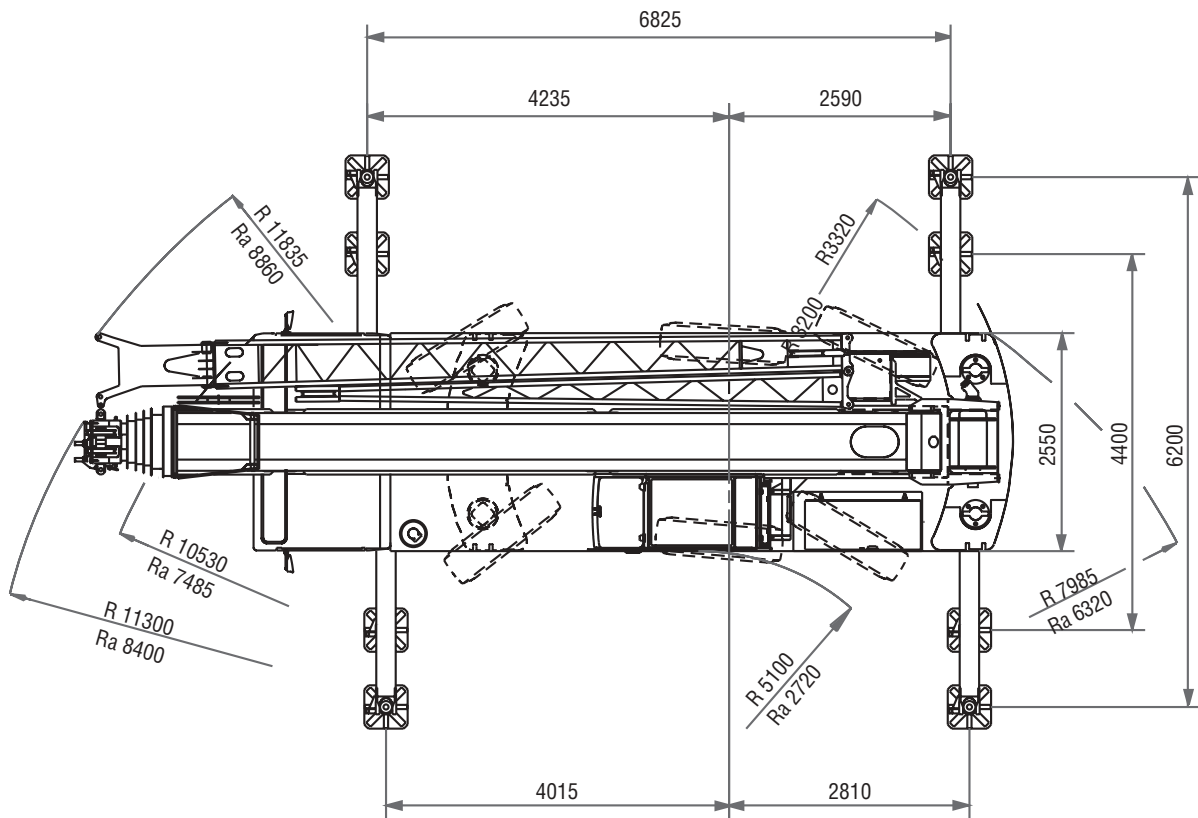
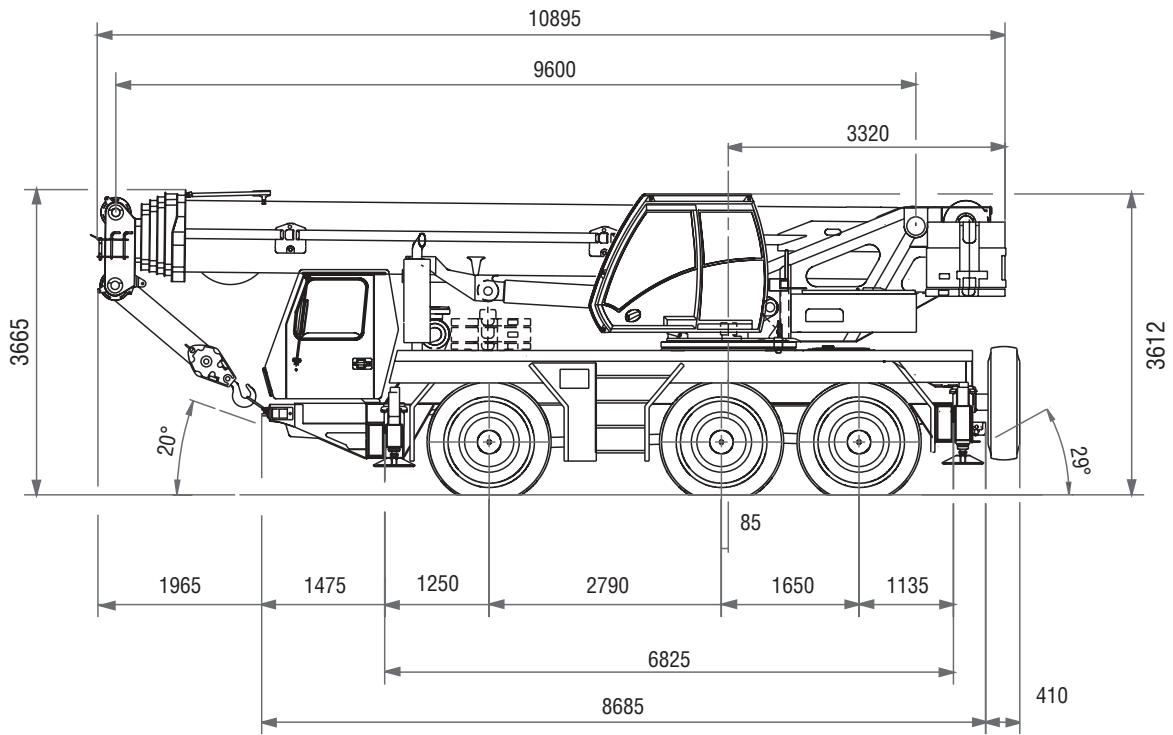
6 tyres, 16.00 R25 (vehicle width 2,75 m).

6 tyres, 20.5 R25 (vehicle width 2,85 m).

Engine-independent hot water heater, with engine pre-heater.

*Further optional equipment upon request.

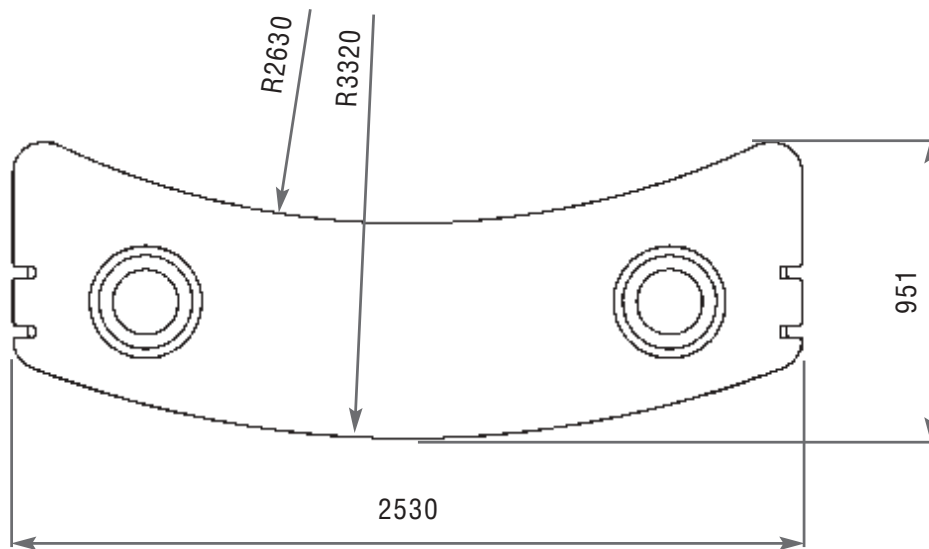
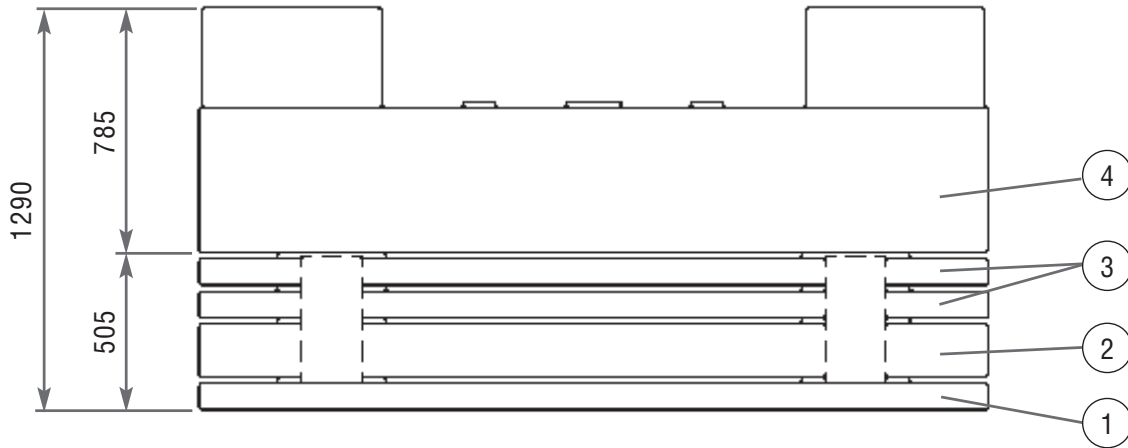
Dimensions •




Ra = Radius all wheels steered

Dimensions •

Counterweight •



	① 1,0t	② 2,0t	③ 1,0t	④ 6,6t
6,6t				x
7,6t			x	x
8,6t	x		x	x
9,6t	x	x		x

10,6t	x	x	x	x
11,6t	x	x	2x	x

Load charts

Working range



9,6 – 43,0 m



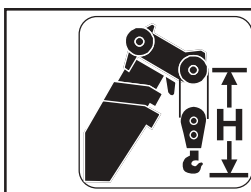
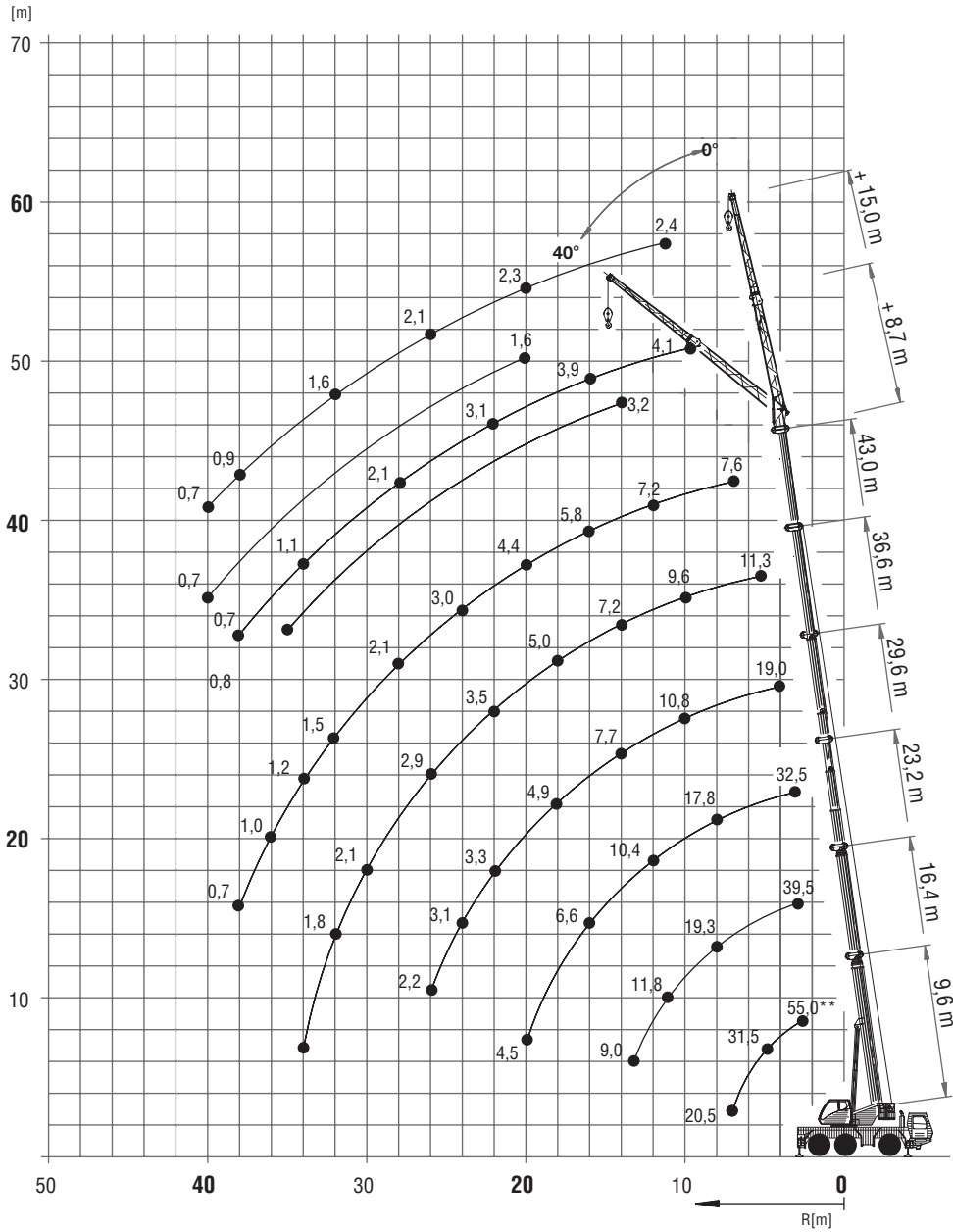
8,7/15 m



6,2 m



360°



Hook block •

(t)

H
(mm)

63E/D

3300

40E/D

3200

16E

3100

5 H/B

2700

Data



Axle A	1	2	3	Total weight
t	12	12	12	36 *

* with 7,6 t counterweight, 16.00 R25 tyres, 8,7/15 m bi-fold swingaway, 16 t Hookblock.



Lifting Capacity	Sheaves	Weight	Parts of line	Possible load with the crane *
63 t	5	600 kg	2 - 10 t / ■ 11	50/55 t ■
40 t	3	400 kg	2 - 7	35 t
16 t	1	250 kg	1 - 3	15 t
5 t	H/B	100 kg	1	5 t

■ requires additional boom nose sheave, Zusatzausrüstung am Rollenkopf erforderlich, demande d'utiliser une poulie auxiliaire de tête de flèche,



+



	1	2	3	4	5	6	7	8	9	10	11	12	R1	R2	
km/h	5,1	6,5	8,4	10,8	13,7	17,6	23,1	29,7	38,3	49,1	62,4	80,0	5,5	7,0	82%
	14.00 R25														



+



	Infinitely variable stufenlos	Rope	Max. Single line pull
	0 - 125 m/min single line	16 mm/170 m	50 kN
	0 - 125 m/min single line	16 mm/170 m	50 kN
	0 - 2,8 min ⁻¹		
	-2,7° to + 83° <40 s		
	9,6 m to 43,0 m 270 s		

Load charts

Telescopic boom



9,6 – 43,0 m



6,2m



360°



11,6t



DIN/ISO

m	9,6	13,0	16,4	19,8	23,2	26,8	29,6	34,0	36,6	39,7	43,0
2,5	55,0**										
3,0	50,0*/45,0										
4,0	37,0	36,0	34,5	33,0	29,5	21,5	19,0				
5,0	31,5	31,0	30,0	28,5	26,0	19,4	17,5	14,4	11,3		
6,0	26,5	26,5	26,0	25,5	23,5	17,9	16,1	14,2	11,3	9,0	
7,0	20,5	22,5	22,0	22,0	21,0	16,3	14,7	13,2	11,3	9,0	7,6
8,0		19,2	19,3	18,1	17,8	15,2	13,3	12,2	10,9	9,0	7,6
9,0		15,8	15,9	15,7	15,2	14,1	11,9	11,3	10,3	9,0	7,6
10,0		13,5	13,8	13,8	13,2	13,0	10,8	10,3	9,6	8,6	7,6
11,0			11,8	11,8	11,5	11,6	9,7	9,3	8,9	8,1	7,5
12,0			10,2	10,2	10,4	10,3	9,1	8,6	8,4	7,7	7,2
13,0			9,0	8,9	9,3	9,0	8,4	8,0	7,8	7,3	6,8
14,0				8,1	8,3	8,0	7,7	7,4	7,2	6,9	6,5
15,0				7,5	7,4	7,1	6,8	6,8	6,6	6,5	6,2
16,0				6,8	6,6	6,4	6,1	6,1	6,1	6,1	5,8
18,0					5,4	5,2	4,9	4,9	5,0	5,1	5,2
20,0					4,5	4,2	4,0	4,0	4,1	4,2	4,4
22,0						3,5	3,3	3,2	3,5	3,8	3,6
24,0						2,3	3,1	2,6	3,2	3,3	3,0
26,0							2,2	2,2	2,9	2,8	2,5
28,0								1,7	2,4	2,3	2,1
30,0								1,4	2,1	2,0	1,8
32,0									1,8	1,7	1,5
34,0										1,4	1,2
36,0										0,8	1,0
38,0											0,7



9,6 – 43,0 m



6,2m



360°



11,6t



85%

m	9,6	13,0	16,4	19,8	23,2	26,8	29,6	34,0	36,6	39,7	43,0
2,5	55,0**										
3,0	50,0*/47,0										
4,0	39,0	44,5	41,5	40,0	34,0	24,5	19,9				
5,0	33,5	37,5	36,0	34,5	30,5	22,5					
6,0	28,0	32,5	31,5	30,0	27,5	20,5	18,4	15,1	11,9		
7,0	21,5	28,0	27,5	27,0	25,0	18,8	16,9	14,9	11,9	9,4	
8,0		23,5	23,0	22,0	21,0	17,1	15,4	13,9	11,9	9,4	8,0
9,0		20,0	19,4	18,1	17,8	16,0	13,9	12,8	11,4	9,4	8,0
10,0		17,0	16,4	16,2	15,2	14,8	12,5	11,8	10,8	9,4	8,0
11,0		14,2	14,7	14,0	13,2	13,1	11,3	10,8	10,1	9,0	8,0
12,0			12,7	12,3	11,7	11,6	10,2	9,7	9,4	8,5	7,9
13,0			11,1	10,9	11,0	10,3	9,5	9,1	8,8	8,1	7,5
14,0			9,7	9,7	9,9	9,2	8,6	8,3	8,2	7,7	7,2
15,0				8,6	8,9	8,3	7,7	7,5	7,4	7,3	6,8
16,0				8,0	8,0	7,5	7,0	6,8	6,7	6,7	6,5
18,0				7,4	7,2	6,8	6,3	6,1	6,1	6,1	6,1
20,0					6,0	5,7	5,2	5,1	5,0	5,1	5,2
22,0					5,0	4,7	4,4	4,2	4,2	4,4	4,4
24,0						3,9	3,6	3,5	3,7	4,0	3,7
26,0						2,5	3,2	2,9	3,3	3,5	3,2
28,0							2,4	2,4	3,0	3,0	2,7
30,0								1,9	2,7	2,6	2,3
32,0								1,5	2,3	2,2	1,9
34,0									2,0	1,8	1,6
36,0										1,6	1,3
38,0										0,9	1,0
40,0											0,8

** 0° over rear with additional equipment.
* 0° over rear.

Load charts

Telescopic boom



9,6 – 43,0 m



6,2 m



360°



10,6 t



DIN/ISO

m	9,6	13,0	16,4	19,8	23,2	26,8	29,6	34,0	36,6	39,7	43,0
2,5	55,0**										
3,0	50,0*/45,0	42,5	39,5	38,0	32,5	23,5					
4,0	37,0	36,0	34,5	33,0	29,5	21,5	19,0				
5,0	31,5	31,0	30,0	28,5	26,0	19,4	17,5	14,4	11,3		
6,0	26,0	26,5	26,0	25,5	23,5	17,9	16,1	14,2	11,3	9,0	
7,0	20,5	22,0	22,0	21,0	20,5	16,3	14,7	13,2	11,3	9,0	7,6
8,0		18,6	18,6	17,3	17,0	15,2	13,3	12,2	10,9	9,0	7,6
9,0		15,1	15,5	15,5	14,5	14,1	11,9	11,3	10,3	9,0	7,6
10,0		12,9	13,2	13,2	12,6	12,6	10,8	10,3	9,6	8,6	7,6
11,0			11,3	11,2	11,2	11,0	9,7	9,3	8,9	8,1	7,5
12,0			9,8	9,7	10,1	9,8	9,1	8,6	8,4	7,7	7,2
13,0			8,5	8,6	8,9	8,6	8,2	7,9	7,8	7,3	6,8
14,0				8,0	7,9	7,6	7,3	7,1	7,0	6,9	6,5
15,0				7,2	7,0	6,7	6,5	6,4	6,3	6,4	6,2
16,0				6,4	6,3	6,0	5,8	5,8	5,7	5,8	5,8
18,0					5,1	4,9	4,6	4,6	4,7	4,9	4,9
20,0					4,2	4,0	3,7	3,7	3,9	4,2	4,1
22,0						3,3	3,3	3,0	3,5	3,6	3,4
24,0						2,1	3,1	2,4	3,1	3,0	2,8
26,0							2,0	2,0	2,7	2,6	2,3
28,0								1,6	2,3	2,2	1,9
30,0								1,2	1,9	1,8	1,6
32,0									1,6	1,5	1,3
34,0										1,3	1,0
36,0										0,7	0,8
38,0											0,6



9,6 – 43,0 m



6,2 m



360°



9,6 t



DIN/ISO

m	9,6	13,0	16,4	19,8	23,2	26,8	29,6	34,0	36,6	39,7	43,0
2,5	55,0**										
3,0	50,0*/45,0	42,5	39,5	38,0	32,5	23,5					
4,0	37,0	36,0	34,5	33,0	29,5	21,5	19,0				
5,0	31,5	31,0	30,0	28,5	26,0	19,4	17,5	14,4	11,3		
6,0	25,5	26,0	25,5	25,0	23,5	17,9	16,1	14,2	11,3	9,0	
7,0	20,5	21,5	21,5	19,9	19,5	16,3	14,7	13,2	11,3	9,0	7,6
8,0		17,8	17,7	17,2	16,3	15,2	13,3	12,2	10,9	9,0	7,6
9,0		14,8	15,1	14,8	13,8	13,8	11,9	11,3	10,3	9,0	7,6
10,0		12,3	12,6	12,6	11,9	12,0	10,8	10,3	9,6	8,6	7,6
11,0			10,8	10,7	11,1	10,5	9,7	9,3	8,9	8,1	7,5
12,0			9,3	9,2	9,7	9,3	8,7	8,4	8,2	7,7	7,2
13,0			8,1	8,6	8,5	8,2	7,7	7,5	7,4	7,3	6,8
14,0				7,6	7,5	7,2	6,9	6,7	6,6	6,7	6,5
15,0				6,8	6,7	6,4	6,1	6,0	5,9	6,0	6,1
16,0				6,1	6,0	5,7	5,4	5,4	5,3	5,6	5,5
18,0					4,8	4,6	4,3	4,3	4,5	4,9	4,5
20,0					4,0	3,7	3,7	3,4	3,9	4,1	3,8
22,0						3,0	3,3	2,8	3,5	3,4	3,2
24,0						1,9	3,1	2,2	2,9	2,8	2,6
26,0							1,8	1,7	2,5	2,4	2,1
28,0								1,4	2,1	2,0	1,7
30,0								1,0	1,7	1,6	1,4
32,0									1,5	1,4	1,1
34,0										1,1	0,9
36,0											0,7

** 0° over rear with additional equipment.

* 0° over rear

Load charts

Telescopic boom



9,6 – 43,0 m



6,2 m



360°



8,6 t



DIN/ISO

m	9,6	13,0	16,4	19,8	23,2	26,8	29,6	34,0	36,6	39,7	43,0
2,5	55,0**										
3,0	50,0*/44,5										
4,0	37,0	36,0	34,5	33,0	29,5	21,5	19,0				
5,0	31,0	31,0	30,0	28,5	26,0	19,4	17,5	14,4	11,3		
6,0	25,5	25,5	25,0	23,5	23,0	17,9	16,1	14,2	11,3	9,0	
7,0	20,5	21,5	20,5	19,0	18,6	16,3	14,7	13,2	11,3	9,0	7,6
8,0		17,0	17,0	16,6	15,5	15,2	13,3	12,2	10,9	9,0	7,6
9,0		14,1	14,4	14,1	13,2	13,1	11,9	11,3	10,3	9,0	7,6
10,0		11,7	12,0	12,0	11,9	11,4	10,6	10,2	9,6	8,6	7,6
11,0			10,2	10,2	10,6	10,0	9,3	9,0	8,8	8,1	7,5
12,0			8,8	9,1	9,2	8,8	8,2	7,9	7,8	7,7	7,2
13,0			7,7	8,2	8,0	7,8	7,3	7,0	6,9	7,0	6,8
14,0				7,2	7,1	6,8	6,5	6,3	6,2	6,3	6,3
15,0				6,4	6,3	6,0	5,8	5,6	5,5	5,9	5,7
16,0				5,8	5,6	5,4	5,1	5,0	5,2	5,6	5,1
18,0					4,5	4,3	4,1	4,0	4,5	4,6	4,2
20,0					3,7	3,4	3,7	3,2	3,9	3,8	3,5
22,0						2,8	3,3	2,5	3,2	3,1	2,9
24,0						1,6	2,9	2,0	2,7	2,6	2,4
26,0							1,5	1,5	2,3	2,2	1,9
28,0								1,2	1,9	1,8	1,6
30,0								0,9	1,6	1,5	1,2
32,0									1,3	1,2	1,0
34,0										1,0	0,7



9,6 – 43,0 m



6,2m



360°



7,6 t



DIN/ISO

m	9,6	13,0	16,4	19,8	23,2	26,8	29,6	34,0	36,6	39,7	43,0
2,5	55,0**										
3,0	50,0*/44,5										
4,0	37,0	36,0	34,5	33,0	29,5	21,5	19,0				
5,0	30,5	31,0	30,0	28,5	26,0	19,4	17,5	14,4	11,3		
6,0	25,0	25,0	24,5	22,5	22,0	17,9	16,1	14,2	11,3	9,0	
7,0	20,5	20,5	19,5	18,8	17,7	16,3	14,7	13,2	11,3	9,0	7,6
8,0		16,2	16,7	15,8	14,7	14,6	13,3	12,2	10,9	9,0	7,6
9,0		13,4	13,7	13,4	13,0	12,5	11,6	11,1	10,3	9,0	7,6
10,0		11,1	11,4	11,4	11,6	10,8	10,0	9,7	9,5	8,6	7,6
11,0			9,7	9,8	10,1	9,5	8,8	8,5	8,3	8,1	7,5
12,0			8,4	8,9	8,7	8,3	7,7	7,4	7,3	7,3	7,2
13,0			7,3	7,8	7,6	7,3	6,8	6,6	6,5	6,7	6,5
14,0				6,8	6,7	6,4	6,0	5,8	6,0	6,3	5,9
15,0				6,1	5,9	5,7	5,4	5,2	5,5	5,7	5,3
16,0				5,4	5,3	5,0	4,8	4,6	5,2	5,2	4,8
18,0					4,2	3,9	4,1	3,7	4,5	4,3	3,9
20,0					3,4	3,2	3,7	2,9	3,6	3,5	3,2
22,0						2,5	3,2	2,3	3,0	2,9	2,6
24,0						1,4	2,7	1,8	2,5	2,4	2,1
26,0							1,3	1,3	2,0	2,0	1,7
28,0								1,7	1,7	1,6	1,4
30,0								1,0	1,4	1,3	1,1
32,0									1,1	1,0	0,8
34,0										0,8	0,6

** 0° over rear with additional equipmen
 * 0° over rear,

Load charts

Telescopic boom



9,6 – 43,0 m



6,2 m



360°



6,6 t



DIN/ISO

m	9,6	13,0	16,4	19,8	23,2	26,8	29,6	34,0	36,6	39,7	43,0
2,5	55,0**										
3,0	50,0*/44,5	42,5	39,5	38,0	32,5	23,5					
4,0	37,0	36,0	34,5	33,0	29,5	21,5	19,0				
5,0	30,0	30,5	29,5	28,0	26,0	19,4	17,5	14,4	11,3		
6,0	24,5	24,5	23,5	21,5	20,5	17,9	16,1	14,2	11,3	9,0	
7,0	19,2	19,7	18,5	18,1	16,8	16,3	14,7	13,2	11,3	9,0	7,6
8,0		15,7	15,9	15,0	14,1	13,8	12,8	12,2	10,9	9,0	7,6
9,0		12,7	13,0	12,7	12,7	11,8	11,0	10,5	10,3	9,0	7,6
10,0		10,5	10,8	10,8	11,0	10,2	9,5	9,1	8,9	8,6	7,6
11,0			9,2	9,7	9,6	8,9	8,2	7,9	7,7	7,7	7,5
12,0			7,9	8,4	8,3	7,8	7,2	6,9	6,9	7,1	6,9
13,0			7,2	7,3	7,2	6,9	6,3	6,1	6,4	6,6	6,1
14,0				6,4	6,3	6,0	5,6	5,4	6,0	5,9	5,4
15,0				5,7	5,5	5,3	5,2	4,8	5,5	5,3	4,9
16,0				5,0	4,9	4,6	4,8	4,2	5,1	4,8	4,4
18,0					3,9	3,6	4,1	3,4	4,1	4,0	3,6
20,0					3,1	2,9	3,6	2,6	3,4	3,3	2,9
22,0						2,3	3,0	2,0	2,7	2,6	2,4
24,0						1,2	2,5	1,5	2,3	2,2	1,9
26,0							1,1	1,1	1,8	1,7	1,5
28,0								0,8	1,5	1,4	1,2
30,0									1,2	1,1	0,9
32,0									1,0	0,9	0,6
34,0											

** 0° over rear with additional equipment.

* 0° over rear.

Load charts

Telescopic boom



9,6 – 16,8 m



0°



7,6 t



DIN/ISO

m	9,6	13,0	15,8	16,8
3,0	17,1	16,2	14,9	12,5
4,0	12,1	12,0	11,6	9,1
5,0	8,3	9,3	9,2	6,9
6,0	5,9	6,9	7,4	5,1
7,0	4,3	5,2	5,7	3,5
8,0		4,0	4,5	2,4
9,0		3,1	3,5	1,5
10,0		2,4	2,8	0,9
11,0			2,2	
12,0			1,8	
13,0			1,4	



9,6 – 13,0 m



360°



7,6 t



DIN/ISO

m	9,6	13,0
3,0	14,1	14,6
4,0	10,4	10,9
5,0	7,4	8,1
6,0	5,2	5,9
7,0	3,7	4,4
8,0		3,3
9,0		2,5
10,0		1,8

Load charts

Swingaway (hydraulic luffing)



39,7 – 43,0 m



8,7/15 m



6,2m



360°



11,6t



DIN/ISO

m		39,7					43,0				
m		8,7					8,7				
	0°	20°	40°	* 0° - 20°	* 20° - 40°	0°	20°	40°	* 0° - 20°	* 20° - 40°	
9,0	4,8										
10,0	4,8					4,1					
11,0	4,8					4,1					
12,0	4,8	4,2		2,5		4,1					
13,0	4,7	4,1		2,5		4,1	3,8		2,5		
14,0	4,7	4,0	3,3	2,4	1,9	4,1	3,8		2,4		
15,0	4,6	3,9	3,3	2,3	1,9	4,1	3,8	3,2	2,4	1,9	
16,0	4,5	3,8	3,2	2,2	1,8	3,9	3,7	3,2	2,3	1,9	
18,0	4,1	3,7	3,2	2,1	1,8	3,6	3,4	3,1	2,2	1,8	
20,0	3,8	3,5	3,1	2,0	1,7	3,3	3,2	3,1	2,1	1,8	
22,0	3,4	3,3	3,0	1,9	1,7	3,1	3,0	2,9	2,0	1,7	
24,0	2,9	2,9	3,0	1,8	1,7	2,9	2,8	2,7	1,9	1,7	
26,0	2,6	2,5	2,6	1,8	1,6	2,5	2,5	2,6	1,8	1,7	
28,0	2,3	2,3	2,3	1,7	1,6	2,1	2,1	2,3	1,8	1,6	
30,0	2,0	2,0	2,1	1,6	1,6	1,7	1,7	1,9	1,7	1,6	
32,0	1,6	1,6	1,8	1,6	1,6	1,4	1,4	1,5	1,4	1,5	
34,0	1,4	1,4	1,5	1,4	1,5	1,1	1,1	1,3	1,1	1,3	
36,0	1,1	1,1	1,2	1,1	1,2	0,9	0,9	1,0	0,9	1,0	
38,0	0,9	0,9	1,0	0,9	1,0	0,7	0,7	0,8	0,7	0,8	
40,0	0,7	0,7	0,8	0,7	0,8						
42,0			0,6		0,6						

m		39,7					43,0				
m		15					15				
	0°	20°	40°	* 0° - 20°	* 20° - 40°	0°	20°	40°	* 0° - 20°	* 20° - 40°	
9,0	2,7										
10,0	2,7					2,4					
11,0	2,7					2,4					
12,0	2,7					2,4					
13,0	2,7					2,4					
14,0	2,7					2,4					
15,0	2,6	2,2		1,3		2,4					
16,0	2,6	2,1		1,2		2,4	2,1		1,3		
18,0	2,6	2,1		1,2		2,4	2,1		1,2		
20,0	2,5	2,0	1,6	1,1	0,9	2,3	2,0	1,6	1,1	0,9	
22,0	2,3	1,9	1,6	1,0	0,8	2,3	1,9	1,6	1,1	0,8	
24,0	2,2	1,8	1,6	1,0	0,8	2,2	1,8	1,6	1,0	0,8	
26,0	2,1	1,8	1,5	0,9	0,8	2,1	1,8	1,5	0,9	0,8	
28,0	2,0	1,7	1,5	0,9	0,8	2,0	1,7	1,5	0,9	0,8	
30,0	1,9	1,7	1,5	0,8	0,7	1,9	1,7	1,5	0,9	0,8	
32,0	1,7	1,6	1,5	0,8	0,7	1,6	1,6	1,5	0,8	0,7	
34,0	1,6	1,5	1,5	0,8	0,7	1,3	1,3	1,5	0,8	0,7	
36,0	1,3	1,3	1,4	0,7	0,7	1,1	1,1	1,3	0,8	0,7	
38,0	1,1	1,1	1,3	0,7	0,7	0,9	0,9	1,1	0,7	0,7	
40,0	0,9	0,9	1,1	0,7	0,7	0,7	0,7	0,9	0,7	0,7	
42,0	0,7	0,7	0,9	0,7	0,7			0,7		0,7	
44,0	0,6	0,6	0,7	0,6	0,6						

* Luffing under load.

Load charts

Swingaway (hydraulic luffing)



39,7 – 43,0 m



8,7/15 m



6,2m



360°



11,6 t



85%

m		39,7					43,0				
m		8,7					8,7				
	0°	20°	40°	* 0° - 20°	* 20° - 40°	0°	20°	40°	* 0° - 20°	* 20° - 40°	
9,0	5,0										
10,0	5,0					4,3					
11,0	5,0					4,3					
12,0	5,0	4,4			2,5	4,3					
13,0	5,0	4,3			2,5	4,3	4,0		2,5		
14,0	4,9	4,2	3,5		2,4	1,9	4,3	4,0	2,4		
15,0	4,8	4,1	3,4		2,3	1,9	4,3	4,0	3,4	1,9	
16,0	4,7	4,0	3,4		2,2	1,8	4,1	3,9	3,3	2,3	
18,0	4,3	3,9	3,3		2,1	1,8	3,8	3,6	3,3	2,2	
20,0	4,0	3,7	3,3		2,0	1,7	3,5	3,3	3,2	2,1	
22,0	3,4	3,4	3,2		1,9	1,7	3,3	3,1	3,0	2,0	
24,0	2,9	2,9	3,1		1,8	1,7	2,9	2,9	2,9	1,9	
26,0	2,7	2,6	2,6		1,8	1,6	2,5	2,5	2,7	1,8	
28,0	2,4	2,4	2,5		1,7	1,6	2,1	2,1	2,3	1,8	
30,0	2,1	2,1	2,2		1,6	1,6	1,8	1,8	1,9	1,7	
32,0	1,8	1,8	1,9		1,6	1,6	1,5	1,5	1,6	1,4	
34,0	1,5	1,5	1,6		1,4	1,5	1,2	1,2	1,3	1,1	
36,0	1,2	1,2	1,3		1,1	1,2	1,0	1,0	1,1	0,9	
38,0	1,0	1,0	1,1		0,9	1,0	0,7	0,7	0,8	0,7	
40,0	0,8	0,8	0,9		0,7	0,8			0,6		
42,0	0,6	0,6	0,6			0,6					

m		39,7					43,0				
m		15					15				
	0°	20°	40°	* 0° - 20°	* 20° - 40°	0°	20°	40°	* 0° - 20°	* 20° - 40°	
9,0	2,9										
10,0	2,9					2,6					
11,0	2,8					2,5					
12,0	2,8					2,5					
13,0	2,8					2,5					
14,0	2,8					2,5					
15,0	2,8	2,3			1,3	2,5					
16,0	2,7	2,3			1,2	2,5	2,3		1,3		
18,0	2,7	2,2			1,2	2,5	2,2		1,2		
20,0	2,6	2,1	1,7		1,1	0,9	2,5	2,1	1,7	1,1	
22,0	2,5	2,0	1,7		1,0	0,8	2,4	2,0	1,7	1,1	
24,0	2,3	1,9	1,7		1,0	0,8	2,3	1,9	1,6	1,0	
26,0	2,2	1,9	1,6		0,9	0,8	2,2	1,9	1,6	0,9	
28,0	2,1	1,8	1,6		0,9	0,8	2,1	1,8	1,6	0,9	
30,0	1,9	1,8	1,6		0,8	0,7	1,9	1,8	1,6	0,9	
32,0	1,8	1,7	1,6		0,8	0,7	1,6	1,6	1,5	0,8	
34,0	1,7	1,6	1,5		0,8	0,7	1,4	1,4	1,5	0,8	
36,0	1,4	1,4	1,5		0,7	0,7	1,1	1,1	1,4	0,8	
38,0	1,2	1,2	1,4		0,7	0,7	0,9	0,9	1,1	0,7	
40,0	1,0	1,0	1,2		0,7	0,7	0,7	0,7	0,9	0,7	
42,0	0,8	0,8	1,0		0,7	0,7			0,7		
44,0	0,6	0,6	0,8		0,6	0,6					

* Luffing under load.

Load charts

Swingaway (hydraulic luffing)



39,7 – 43,0 m



8,7/15 m



6,2m



360°



7,6 t



DIN/ISO

m		39,7					43,0				
m		8,7					8,7				
	0°	20°	40°	* 0° - 20°	* 20° - 40°	0°	20°	40°	* 0° - 20°	* 20° - 40°	
9,0	4,8										
10,0	4,8					4,1					
11,0	4,8					4,1					
12,0	4,8	4,2			2,5	4,1					
13,0	4,7	4,1			2,5	4,1	3,8		2,5		
14,0	4,7	4,0	3,3		2,4	4,1	3,8		2,4		
15,0	4,6	3,9	3,3		2,3	4,1	3,8	3,2	2,4	1,9	
16,0	4,4	3,8	3,2		2,2	3,9	3,7	3,2	2,3	1,9	
18,0	3,6	3,6	3,2		2,1	3,6	3,4	3,1	2,2	1,8	
20,0	3,2	3,1	3,1		2,0	3,0	3,0	3,1	2,1	1,8	
22,0	2,8	2,8	2,8		1,9	2,4	2,4	2,7	2,0	1,7	
24,0	2,3	2,3	2,5		1,8	2,0	2,0	2,2	1,9	1,7	
26,0	1,9	1,9	2,1		1,8	1,6	1,6	1,8	1,6	1,7	
28,0	1,6	1,6	1,7		1,6	1,3	1,3	1,4	1,3	1,4	
30,0	1,3	1,3	1,4		1,3	1,0	1,0	1,1	1,0	1,1	
32,0	1,0	1,0	1,1		1,0	0,7	0,7	0,9	0,7	0,9	
34,0	0,8	0,8	0,9		0,8			0,6		0,6	
36,0			0,6		0,6						

m		39,7					43,0				
m		15					15				
	0°	20°	40°	* 5° - 20°	* 20° - 40°	0°	20°	40°	* 5° - 20°	* 20° - 40°	
9,0	2,7										
10,0	2,7					2,4					
11,0	2,7					2,4					
12,0	2,7					2,4					
13,0	2,7					2,4					
14,0	2,7					2,4					
15,0	2,6	2,2			1,3	2,4					
16,0	2,6	2,2			1,2	2,4	2,1		1,3		
18,0	2,6	2,1			1,2	2,4	2,1		1,2		
20,0	2,5	2,0	1,6		1,1	2,3	2,0	1,6	1,1	0,9	
22,0	2,3	1,9	1,6		1,0	2,3	1,9	1,6	1,1	0,8	
24,0	2,2	1,8	1,6		1,0	2,1	1,8	1,6	1,0	0,8	
26,0	2,0	1,8	1,5		0,9	1,8	1,8	1,5	0,9	0,8	
28,0	1,7	1,7	1,5		0,9	1,4	1,4	1,5	0,9	0,8	
30,0	1,5	1,5	1,5		0,8	1,1	1,1	1,5	0,9	0,8	
32,0	1,2	1,2	1,4		0,8	0,9	0,9	1,2	0,8	0,7	
34,0	1,0	1,0	1,2		0,8	0,7	0,7	0,9	0,7	0,7	
36,0	0,8	0,8	0,9		0,7			0,7		0,7	
38,0			0,7		0,7						

* Luffing under load